

高性能 3D AOI

更快、更简单

Mycronic 检测解决方案 MYPro I™ 系列 3D AOI





Iris™ 3D 实图

MYPro I 系列 3D AOI 实现自主检测

Mycronic 致力于实现零缺陷的表面贴装生产线。全新的MYPro I 系列3D AOI 通过持续改进的产品质量和一次通过率，最大程度降低操作员干预，使您的工厂离这一愿景更近了一步。

持续创新

从汽车到航空航天电子装配，K 系列 3D AOI 一直以其高精度和可重复性而闻名。由于其先进的算法技术，它擅长处理所有类型的PCB，在全球高可靠性行业中，成为领先的中等批量 EMS 企业的首选 3D AOI 系统之一。

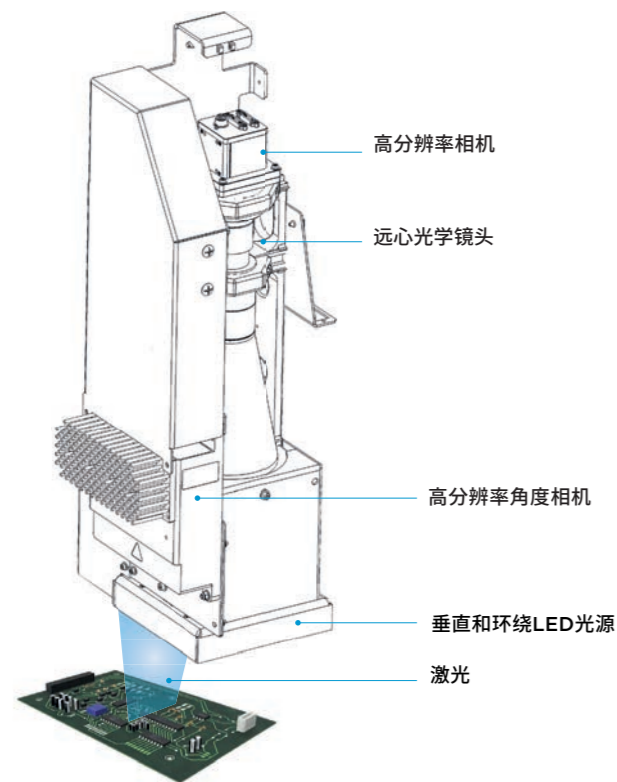
多种环境下的强大 AOI 检测

新一代 MYPro I 系列带来了新的自动化和人体工程学设计水平，为更多的制造商提供这些强大的功能。专为增强用户体验而设计，它提供直观的编程指导和自我优化的过程控制，确保任何操作人员在任何生产组合或类别中轻松实现高性能自动 AOI。

融合了
行业领先的性能
与高度直观，
以用户为中心的架构
MYPro I 系列成为了
行业规则的改变者。

MYPro I 系列 3D AOI 全球领先的检测 始于出色的图像采集

在高可靠性电子领域，变革的步伐不断加快。为了处理任何尺寸元件的最先进装配，MYPro I系列为您提供了业界知名的3D扫描技术，具有出色的可靠性、准确性和灵活性。



高分辨率全远心电子镜头，捕捉高质量的RGB图像以供检测和审查。

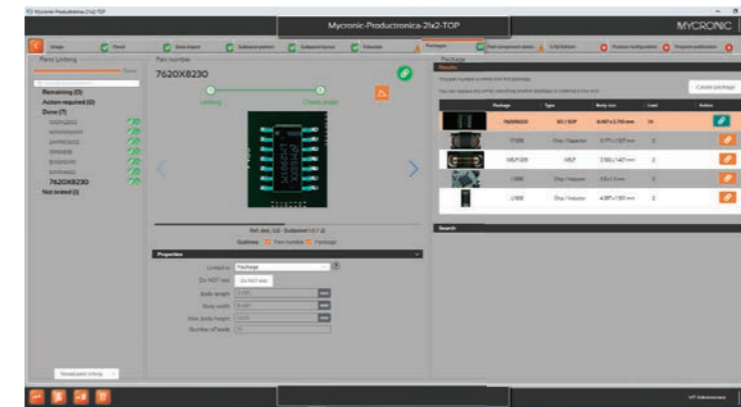
高性能3D传感器搭配垂直激光和角度相机，可消除投影阴影、优化角度，减少内在阴影影响，配备调整传感器对元件几何结构敏感度的自适应高度过滤器。

高准确性

- 0.1 μm 高精度运动系统
- +/- 5 mm 翘曲补偿
- 恒定的1 μm Z轴分辨率，高度范围 -5 到 +20 mm
- 矢量成像模式匹配

由人工智能驱动 将性能和可用性提升到 新的高度

随着生产条件的不断变化和更加复杂，3D AOI 检测对于消除缺陷、浪费和返工越来越重要。得益于利用人工智能图像分类和模式识别的新软件，MYPro I 系列使工作比以往任何时候都更容易。无论您的生产批次有多大，操作人员有多少经验，这些先进的自动化功能都能持续保持最高水平的检测性能。



对于每个新的元件，MYPro Link会自动检测元件本体和引脚，并在中央库中匹配相应的封装。

MYWizard: 编程速度提高30%

新的MYWizard用户界面集成了两个人工智能系统：自动匹配器，一种先进的元件识别技术；以及一种新的机器学习算法，可定位基准点和元件的极性，以便更快地指导操作员完成编程。与前几代产品相比，它的编程时间缩短了30%，减少了操作员的经验和培训需求。

用于自动性能优化的Escape Tracker

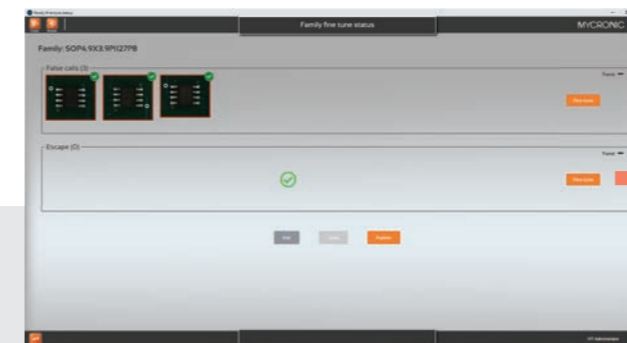
MYPro I 系列具有下一代自检检测性能系统。使用Escape Tracker，操作员可以立即获知任何可能导致误判或漏判的编程缺陷。需要更新的中央库项目会清楚地显示出来，以便更容易、更快、更安全地进行微调。



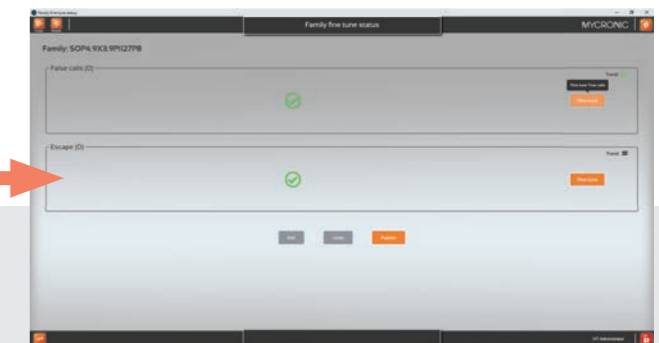
新一代 IRIS™ 3D 视觉技术 - 专为要求苛刻的节拍时间而设计

得益于新一代基于激光的3D传感器、光源和计算系统，Iris 技术能够以比K3D技术快30%的速度实现行业最高质量的2D和3D图像捕捉。因此，即使在最苛刻的生产节拍下，您也能以前所未有的分辨率捕捉每个细节。

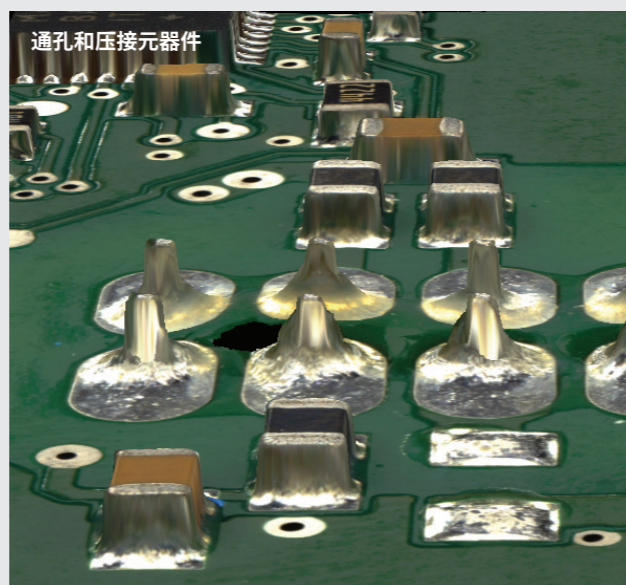
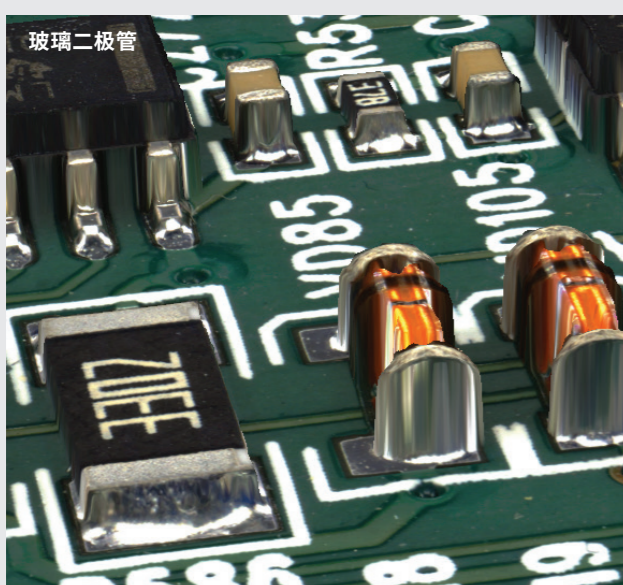
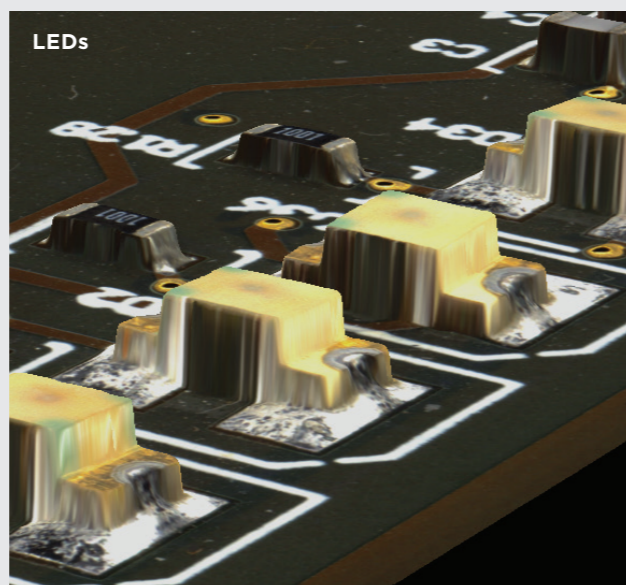
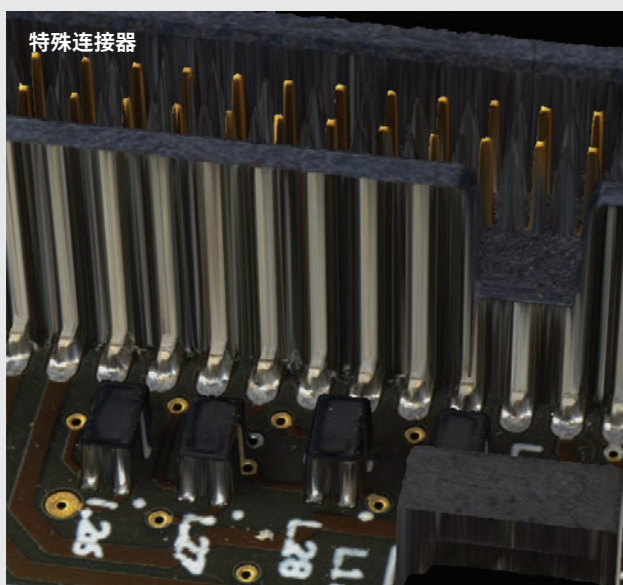
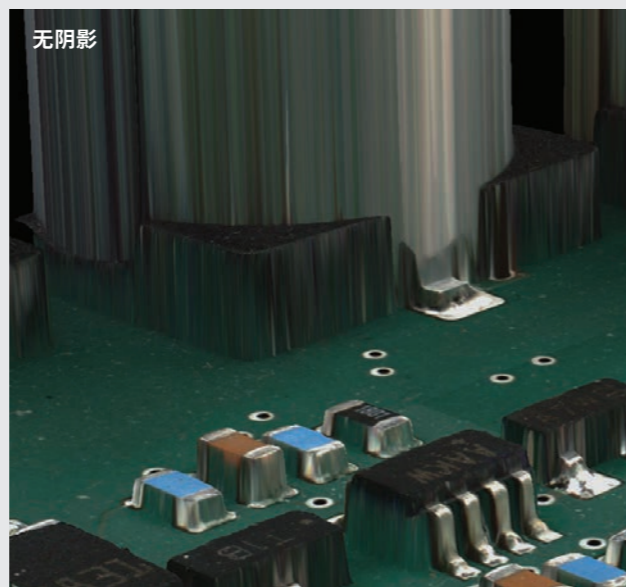
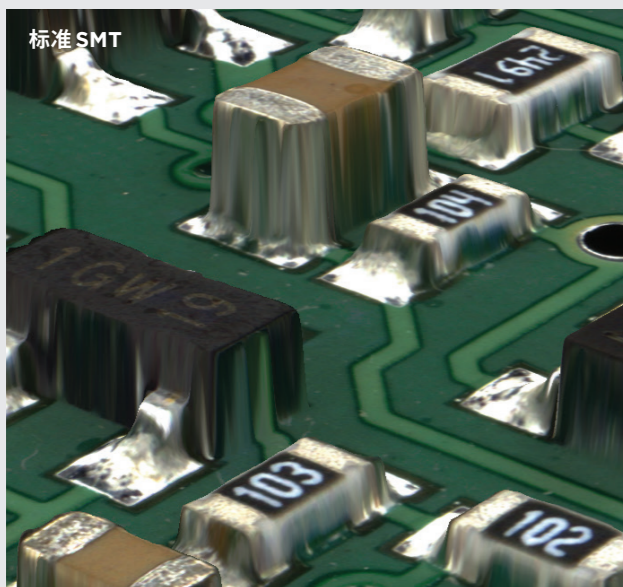
	K3D	Iris™
分辨率 - 子像素技术	4.75 μm	3.45 μm
最小可检测封装尺寸	001005 / 0402 公制	008004 / 0201 公制
可兼容性	MYPro I50 MYPro I90	MYPro I51 MYPro I81 MYPro I91



在编程过程中，Escape Tracker 对三个误判的警告。



微调后，Escape Tracker 确认误判被根除，并且没有漏判。



高准确性 可适用任意产品几何结构

MYPro I系列在X, Y, Z和 θ 方向具有同类最佳的精度和可重复性, 可实现高效的过程控制。子像素几何图案匹配技术、专有3D算法、翘曲和变形补偿的独特组合带来了卓越的关键测量能力。

一体化 检测能力

除了全面的SMT测试覆盖范围之外, MYPro I系列还为顶部和底部通孔和压接组件提供先进的检测功能, 以及用于高精度距离、坐标和角度测量的自动光学计量(AOM)功能。

完整的测试覆盖范围
缺陷检测覆盖整个元器件本体和焊点, 准确识别贴装错误、立碑、翘脚等缺陷。

全类型元件检测
现成的2D和3D测试综合工具箱, 不仅可以检测任何SMT元件, 还可以检测通孔或压接元件、任何类型和形状

的连接器以及新型元件。而且可以检查元件、引脚或连接器的几何形状和相对位置, 以进一步扩大测试范围。

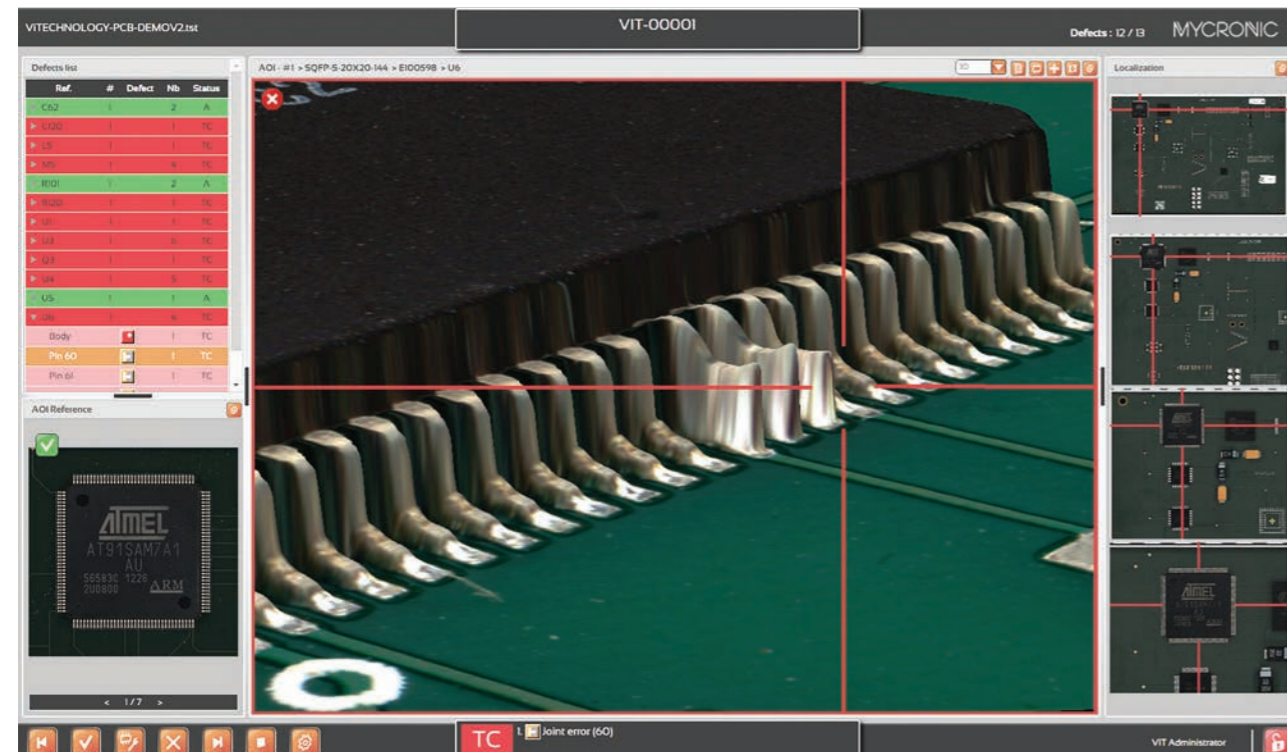
MYPro Review

诊断结果

MYPro Review为操作员提供了一种简单的方法，让他们一眼就能做出通过/失败的诊断。通过将SPI和AOI结果自动关联到一个屏幕概览中，它不仅提供了一个高度精确和简化的缺陷分类系统，还有助于微调SPI容差，以实现最佳的一次通过率。



- 查看高质量的3D缺陷图像，快速定位缺陷
- 使用参考图像轻松分类
- 使用IPC或用户定义的缺陷类别
- 通过预定义的纠正措施信息加快反应速度
- 利用定制的画面布局优化审核环境



轻松查阅，提高审核操作效率。

行业领先的性能 和生产稳定性

如今精益、敏捷的制造对一次通过率要求较高，同时需要各生产线之间100%的性能可移植性。在质量与效益至上的电子组装行业中，MYPro I系列产品可以满足最苛刻客户的需求。该系统旨在优化智能工厂的生产线速度测试覆盖率，同时提供100%的离线功能。

最高正常运行时间达到99.5%以上。

统一的AOI应用程序包：回流焊前、回流焊后和波峰焊后。

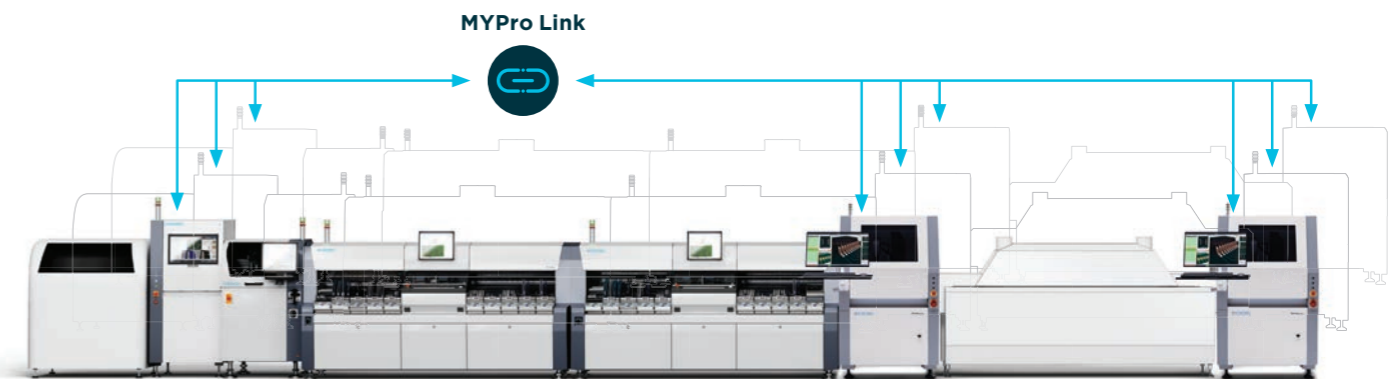
100%离线编程与程式优化。

所有程序在机器之间无差异化传递。

完全集成的过程控制

MYPro Link是Mycronic屡获殊荣的基于网络的过程控制软件套件，它将检测数据相关性的优势融入到实时生产中。因此，您可以一目了然地监控生产线性能，只需点击几下鼠标就能找到每个缺陷的根本原因。

借助MYPro Link 统一 SPI 和 AOI 数据源，实时查看流程，快速深入了解缺陷图像并立即采取纠正措施。



3D AOI 全系列产品

满足您的全部需求

MYPro I 系列 3D AOI 系统
有多种版本，可满足所有 SMT 检测需求：
单轨、双轨和重型。
也可进行现场升级。

	MYPro I50 / I90	MYPro I51 / I81 / I91
检测技术		
图像采集系统	K3D	Iris™ 3D 视觉技术
光学镜头	高精度远心镜头	
视野范围 (X×Y)	61.1x44.9mm (2.40x1.76")	60.5x60.5mm (2.38x2.38")
光源类型	带全息散射器的垂直和环绕LED光源	
光源颜色	白色, 红色, 蓝色	白色
翘曲补偿	±5mm补偿, 保持统一的高度测量精度	

检测性能		
缺陷类型	元件本体, 缺件, 偏移 (X, Y, Z, θ), 立碑, 极性, 共面性, 元件上下颠倒, OCR/OCV, 焊点, 空焊, 包锡, 锡连, 翘脚, 枕头效应缺陷	
距离测量	10μm精度的准确距离测量能力	
异物检测	内置于标准软件版本	
高度检测范围	-5mm - +20mm	
X, Y分辨率	4.75μm 子像素技术-分辨率19μm	3.45μm 子像素技术-分辨率13.7μm
高度分辨率	在25mm高度范围内保持1μm恒定分辨率	

软件套件	
视觉集成软件组	MYWizard 或 Vision3D
视觉离线编程	可选
视觉库	标准, 基于JEDEC封装形式
自动编程辅助	人工智能算法, 用于自动关联新的元件料号和创建新封装: - Auto-MatchMaker on Vision3D 自动配对 - Parts Linking on MYWizard 自动匹配
元件库质量控制	- Library Pro on Vision3D - Escape tracker on MYWizard
距离测量应用软件	Macro Tool 工具软件

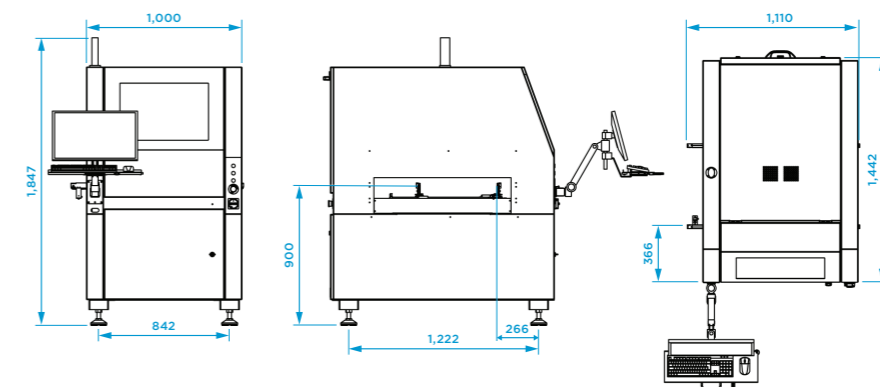
系统	
操作系统	Windows 10, 64-bit
PCB定位	大板、小板基准点定位
轴控系统	线性马达, 带光学编码器-1μm重复精度

可选	
外置条码枪功能 (1D/2D)	康耐视 DM150 或基恩士 SR1000W – 兼容各主流品牌的条码扫码器
内置条码枪功能 (1D/2D)	软件选项, 相机读取
不间断电源	适用 PC 230V
115V电源	单相 115V/60Hz/16A
离线编程准备软件	离线编程软件, 包括: MYPro Create – SPI 和 AOI 程序创建, MYPro Optimize – AOI元件库优化
离线检查软件	MYPro Review
实时SPC	MYPro Analyze
其它可选项	请联系我们

	MYPro I50 / I90	MYPro I51 / I81 / I91
设备		
通讯接口	IPC-SMEMA-9851 (标准); HERMES (可选)	
电源要求	单相 230V - 50Hz - 10A	
设备尺寸 mm (宽x深x高)	1,110x1,351x(1,975-2,075)	
设备重量	900kg	
工作温度	15°C-30°C	
相对湿度	20-75% (非冷凝)	
网络	TCP/IP, RJ45 接口	
激光	一级激光产品 (IEC 60825-1 标准)	二级激光产品 (IEC 60825-1 标准)

	MYPro I50 / I51	MYPro I81	MYPro I90 / I91
PCB处理			
最小PCB尺寸	51x51mm - 2x2"		
最大PCB尺寸(X×Y)	533x609mm 21x24"	扫描X模式: 单轨: 533x600mm 21x23.6" 双轨: 2 x (533x280mm) 2 x (21x11") 扫描Y模式: 单轨: 391x600mm 19.4x23.6" 双轨: 2 x (391x325mm) 2 x (19.4x12.8")	533x609mm 21x24"
PCB厚度	0.5-4mm	0.5-4mm	0.5-15mm
最大PCB重量	3kg	3kg	15kg
最小板边距	3mm	3mm	标准: 4 mm 可选: 3 mm
顶部空间	34mm / 40mm	40mm	34mm / 40mm
底部空间	60mm		
轨道高度	标准: 860-960 mm 可选: 最高1,060 mm		

MYPRO I 系列 尺寸 [mm]



Bringing tomorrow's electronics to life

MYCRONIC

MYCRONIC.COM

瑞典

Mycronic AB
PO Box 3141
Nytorpsvägen 9
SE-183 03 Täby
Sweden

Tel: +46 8 638 52 00

荷兰

Mycronic B.V.
High Tech Campus 10
5656 AE
Eindhoven Netherlands

Tel: +31 402 62 06 67

法国

Mycronic S.A.S.
1 rue de Traversière
CS 80045
94513 Rungis Cedex 1
France

Tel: +33 1 41 80 15 80

韩国

Mycronic Co. Ltd.
3rd Floor, Jung-San Bldg.
163 LS-ro Gunpo-Si
Gyonggi-Do, 15808
South Korea

Tel: +82 31 387 5111

新加坡

Mycronic Pte., Ltd.
9 Tagore Lane,
#02-08/09
9@Tagore
Singapore 787472

Tel: +65 6281 7997

德国

Mycronic GmbH
Biberger Straße 93
D-82008 Unterhaching
bei München
Germany

Tel: +49 89 4524248-0

英国

Mycronic Ltd.
Unit 2, Concept Park
Innovation Close Poole,
Dorset, BH12 4QT UK

Tel: +44 1202 723 585

中国

Mycronic Co., Ltd.
Unit 106, E Block
Lane 168, Da Duhe Road.
Putuo District, 200062
Shanghai P.R. China

Tel: +86 21 3252 3785/86

日本

Mycronic Technologies KK
KDX Chofu Bldg.7th floor
1-18-1 Chofugaoka, Chofu-
shi
Tokyo 182-0021
Japan

Tel: +81 42 433 9400

美国

Mycronic Inc.
320 Newburyport
Turnpike
Rowley, MA 01969
USA

Tel: +1 978 495 9799